



1035

VIBRADOS Y PRETENSADOS MANACOR S.A (VIPSA)

CRTA. PALMA-ARTÁ, KM 51.200 07500 MANACOR

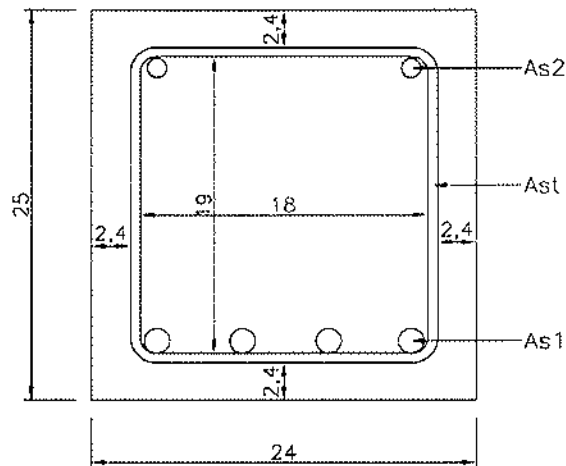
08

1035-CPD-ES033190

EN 13225:2005+AC:2007 Elementos estructurales lineales

JACENA 24x25

Hormigón:	
Resistencia a compresión:	25 N/mm ²
Acero para armado:	
Resistencia última a tracción:	575 N/mm ²
Límite elástico a tracción:	500 N/mm ²
Resistencia al fuego:	R30
Reacción al fuego:	A1



Para los datos geométricos, detalles, durabilidad y otras propiedades véase la documentación técnica.

Esta ficha siempre debe ir acompañada del certificado de conformidad y ficha técnica.



VIBRADOS Y PRETENSADOS MANACOR S.A.
CRTA. PALMA-ARTA, KM. 51'200. 07500-MANACOR.
TEL. 971551994 FAX. 971843012.

Declaro, de acuerdo con el certificado de n°1035-CPD-ES033190 del sistema de control de producción en fábrica que se adjunta, que los elementos que se referencian en el cuadro siguiente cumplen con el anexo Z.A de las normas UNE EN 13225:2005+AC:2007.

VIBRADOS Y PRETENSADOS MANACOR S.A. (VIPSA)				
Referencia (o código)	DENOMINACIÓN	USO	NORMA	Condiciones Particulares Uso
	VIGA TABLÓN CANTO 18,20 y 22.	ESTRUCTURAL	UNE-EN-13225:2005+AC:2007	VER FICHA TECNICA.
	JACENA CANTO 20,25,30,35,40,45 Y 50.	ESTRUCTURAL	UNE-EN-13225:2005+AC:2007	VER FICHA TECNICA.

Las características declaradas en el marcado de los productos que se indican en la tabla se encuentran recogidas en las fichas de información del marcado CE que se adjuntan a la presente declaración.

Nombre: JUAN PASCUAL CARRIO.
Cargo: RESPONSABLE CONTROL PRODUCCIÓN EN FABRICA.
Fecha: 05/05/11.
Firma:



CERTIFICADO CE

DEL SISTEMA DE CONTROL DE PRODUCCIÓN DE LA FÁBRICA

Certificado nº: 1035-CPD- ES033190

En virtud del Real Decreto 1630/1992, de 29 de diciembre, modificado por el Real Decreto 1328/1995, de 28 de julio, por el que se dictan disposiciones para la aplicación de la Directiva 89/106/CEE del Consejo de las Comunidades Europeas, de 21 de diciembre de 1988, relativa a la aproximación de las disposiciones legales, reglamentarias y administrativas de los Estados Miembros sobre los Productos de Construcción, se ha verificado que los productos

PREFABRICADOS DE HORMIGÓN

descritos en la tabla adjunta a este certificado,

Fabricado/s por la empresa: **VIBRADOS Y PRETENSADOS MANACOR,S.A.**

En la/s planta/s de fabricación: 1.- CR Palma-Artà, Km. 51200 Apto 71 07500 MANACOR

Están sometidos por el Fabricante a un control de la producción de la fabricación, se han realizado los ensayos iniciales de tipo y el Organismo Notificado Bureau Veritas Certification S.A., ha realizado la inspección inicial del control de producción de la fábrica y realiza periódicamente la vigilancia y evaluación permanentes del control de producción de la fábrica establecidos en el anexo ZA de la/s norma/s armonizada/s UNE EN indicada/s.

Este certificado da fe que todos los requisitos relativos al cumplimiento de la conformidad descrita en el Anexo ZA de la norma armonizada indicada fueron aplicados y faculta al fabricante o a su representante a fijar el marcado CE

Este certificado permanece válido mientras las condiciones establecidas en la/s norma/s armonizada/s indicadas/s, las condiciones de fabricación de la planta, y el sistema de control de producción de la fábrica no hayan cambiado significativamente, hasta el 19 de marzo de 2014.

Fecha de emisión inicial: Madrid, 19 de marzo de 2008

Fecha de actualización: Madrid, 5 de mayo de 2011

Firmado:


Pedro González
Dirección Técnica

Bureau Veritas Certification S.A.
Edificio Caoba. C/ Valportillo Primera 22-24
Polígono Industrial La Granja
28108 – Alcobendas (MADRID)
Organismo Notificado 1035
Organismo de control con acreditación ENAC: OC-C/012



Anexo al Certificado: 1035-CPD- ES033190

Fecha: 5 de mayo de 2011

Producto/s:		Prefabricados de hormigón	
Método	Identificación del producto (Solo método 1)	Norma	Planta/s de fabricación
1	Placa alveolar de 15, 20, 25, 30 y 35	Norma UNE EN 1168:2006 +A2: 2010 "Productos prefabricados de hormigón. Placas alveolares."	1
1	Viga tablón de canto 18, 20 y 22 Jácnas de 20, 25, 30, 35, 40, 45 y 50	Norma UNE EN 13225:2005+AC:2007 "Productos prefabricados de hormigón. Elementos estructurales lineales."	
1	Vigueta pretensada T-12, P-15, P-25 y N-20 Vigueta armada de 20, 22 y 25	Norma UNE EN 15037-1:2010 "Productos prefabricados de hormigón. Sistemas de forjado de viguetas y bovedilla. Parte 1: Viguetas"	

Firmado:


Pedro González
Dirección Técnica

BUREAU VERITAS
Certification



CERTIFICADO BVC DE FABRICACIÓN DE HORMIGONES

Nº DE CERTIFICADO: 9003828-B

En aplicación del procedimiento de BVC para la certificación de la fabricación de hormigones PE 01-HORMIGON-AU "PROCEDIMIENTO PARA LA CERTIFICACIÓN DE LA FABRICACIÓN DE HORMIGONES PARA LAS AUTORIZACIONES DE USO DE LOS PREFABRICADOS DE HORMIGÓN" que corresponde con los requisitos establecidos en el REAL DECRETO 1247/2008, de 18 de julio, por el que se aprueba la instrucción de hormigón estructural (EHE-08), ha establecido que,

Los hormigones con la siguiente designación y características:

HA-25, HP-40

Fabricado por:

Nombre del Fabricante: **VIBRADOS PRETENSADOS MANACOR, S.A.**

Domicilio social: CTRA. PALMA-ARTÁ, KM 51.200. 07500 MANACOR

están sometidos por el fabricante a los ensayos y control de producción y por Bureau Veritas Certification, S.A., al control de producción y a la vigilancia permanente del control de producción conforme a los requerimientos establecidos en el REAL DECRETO 1247/2008, de 18 de julio, por el que se aprueba la instrucción de hormigón estructural (EHE-08)

Este certificado da fe que el control de fabricación aplicado por el fabricante a los hormigones es conforme con todos los requisitos del procedimiento de BVC para la certificación de productos PE-01-PCI "Hormigones fabricados en central" y con los requerimientos establecidos en el REAL DECRETO 1247/2008, de 18 de julio, por el que se aprueba la instrucción de hormigón estructural (EHE-08)

Este certificado permanece válido mientras las condiciones de fabricación y del control de producción en la fabricación de los hormigones, no hayan cambiado significativamente, hasta el 8 de Julio 2012.

Lugar y fecha emisión inicial: Madrid 08 de Julio 2009

Firmado:

Enrique Quejido Martín
Dirección BV Certification

Bureau Veritas Certification S.A.U.
C/ Valportillo Primera, nº 22-24
Pol. Ind. de la Granja 28108, Alcobendas -
Madrid

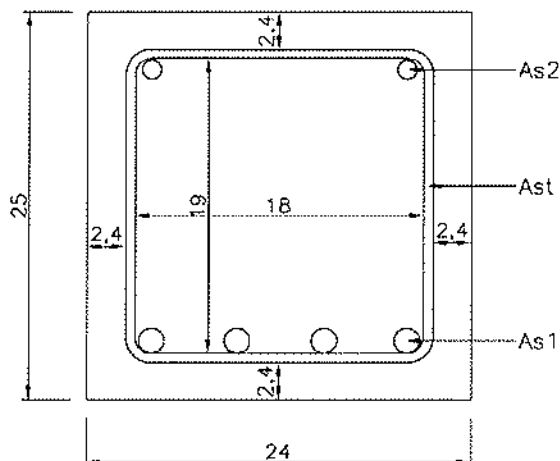
Autor: Jaume Flaquer Sansó-Enginyer Industrial
Fabricant: VIPSA

JASSERA 24X25

28/01/2010

Mètode de càlcul: Segons Norma EHE-08

1. GEOMETRIA



pes=1,50kN/m

2. MATERIALS

Armadura passiva longitudinal	B-500-S	$f_{yk}=500$ N/mm ²	$\gamma_c=1,15$
Armadura passiva transversal	B-500-S	$f_{yk}=500$ N/mm ²	$\gamma_c=1,15$
Formigó de biga	HA-25/b/12/IIa	$f_{ck}=25$ N/mm ²	$\gamma_s=1,50$
Formigó de biga	HA-30/b/12/IIb	$f_{ck}=30$ N/mm ²	$\gamma_s=1,50$
Formigó de biga	HA-35/b/12/IIb	$f_{ck}=35$ N/mm ²	$\gamma_s=1,50$

3. ARMATS

	J1	J2	J3
Longitudinal As2	2R12	2R12	2R12
Longitudinal As1	2R16	3R16	4R16
Transversal simple	1eR6/20cm	1eR6/20cm	1eR6/20cm
Transversal doble	2eR6/20cm	2eR6/20cm	2eR6/20cm

3. CARACTERISTIQUES MECANIQVES

Materials de càlcul HA-25 B-500-s

	J1	J2	J3
As1 (cm ²)	4,20	6,03	8,04
Moment últim mkN	33,00	46,00	57,00
Moment fissuració mkN	6,41	6,41	6,41
M_{02} (mkN) Fissura 0.2mm	15,00	24,00	35,00
M_{03} (mkN) Fissura 0.3mm	20,50	34,00	50,00
M_{04} (mkN) Fissura 0.4mm	26,00	45,00	57,00
E·I total kNm ²	64312,00	64312,00	64312,00
E·I fisurada kNm ²	2611,00	3452,00	4266,00
Vcu kN	5,68	6,50	7,16
Vsu1 Kn (estribo simple)	24,80	24,80	24,80
Vsu2 kN (estribo doble)	49,60	49,60	49,60
Vcu + Vsu1	30,48	31,30	31,96
Vcu + Vsu2	55,28	56,10	56,85

Valors calculats a 28 dies, per altres edats aplicar el factor:

Edat	7d	14d	21d	28d	3m	5m	1a	>5a
Rigidesa	0,83	0,89	0,91	1	1,06	1,13	1,2	1,2
Moment fissuració	0,78	0,86	0,96	1	1,1	1,17	1,2	1,27

Els esforços (moments i tallants) resultants de les càrregues majorades, amb coeficients de ponderació per a accions permanents i sobrecàrregues han de ser inferiors als valors últims indicats en la fitxa.